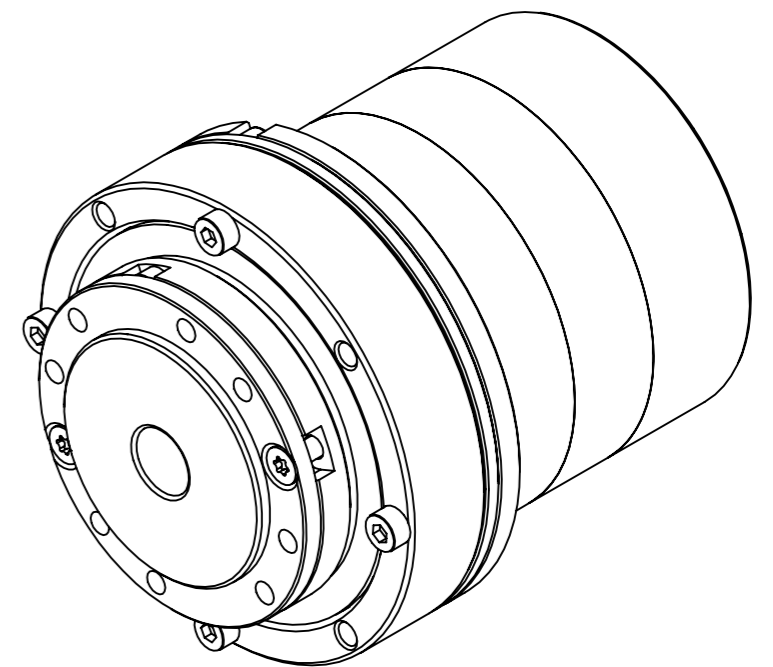
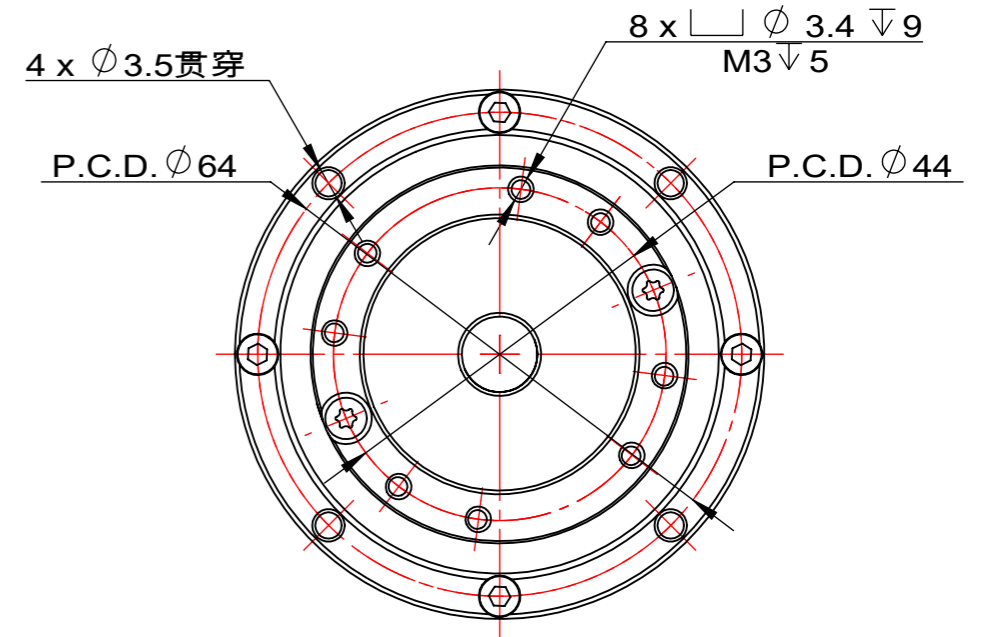
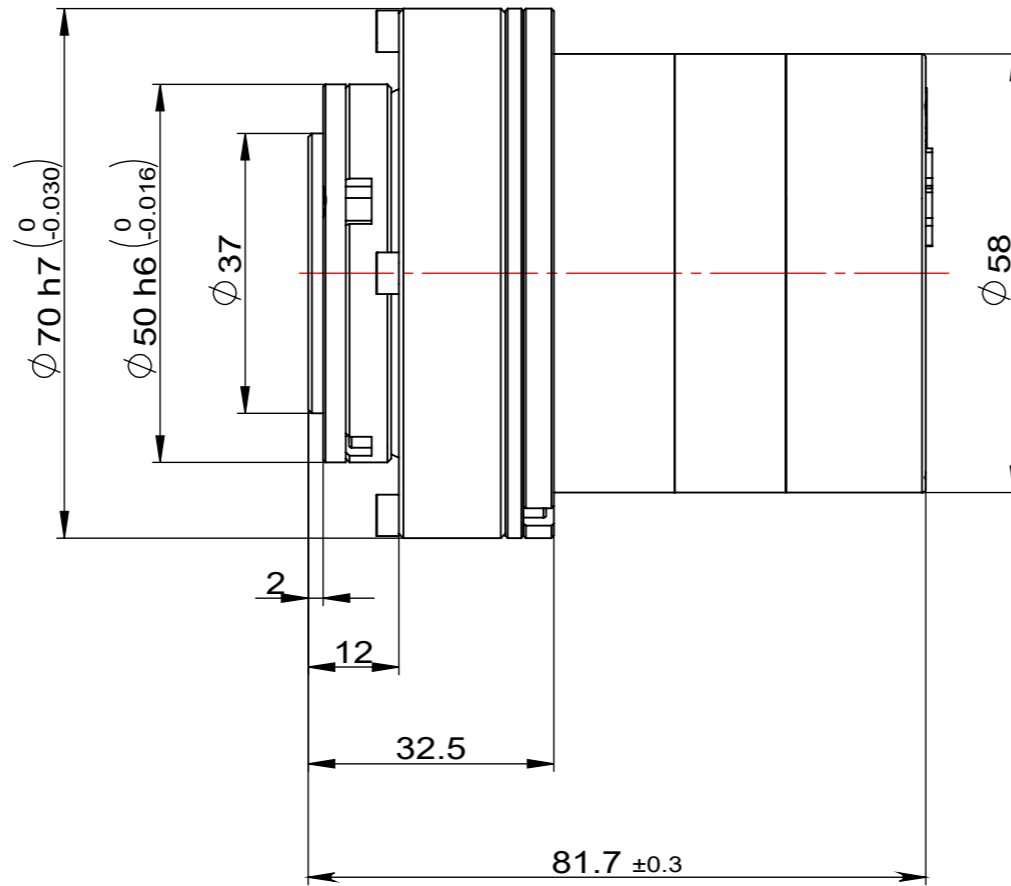
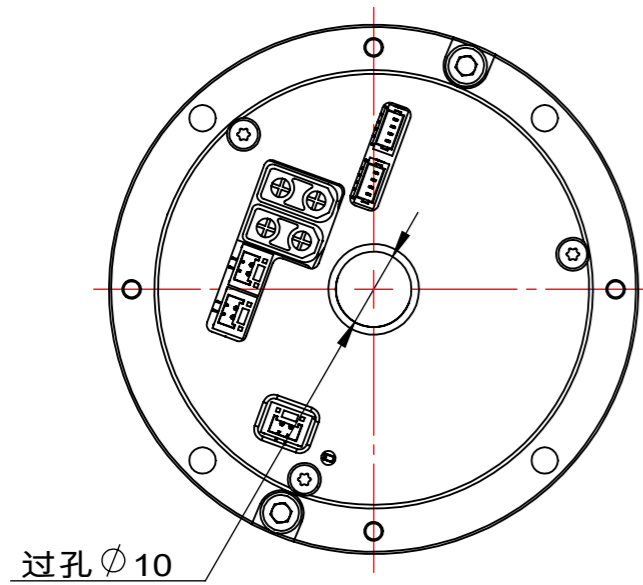


苏州脉塔智能科技有限公司

2026-01-12

受控文件章



输入电压 (V)	48	效率 (%)	-	-	径向负载 (KN)	-	-
减速比	50 100	反电势常数 (Vdc/Krpm)	19.2		转动惯量 (kg.cm <sup>2</sup> )	0.11	0.29
空载转速 (RPM)	60 30	扭矩常数 (N.m/A)	2	4	编码器类型及接口	Dual Encoder ABS-17BIT(Input) /ABS-17BIT(Output)	
空载电流 (A)	0.4 0.4	线电阻 (Ω)	0.62			重复定位精度(Degree)	< 0.01
额定转速 (RPM)	50 25	线电感 (mH)	0.43		通讯方式	CAN&EtherCAT	
额定转矩 (N.m)	5.5 11	极对数	10		重量 (KG)	0.78	
额定功率 (W)	28	接线方式	Y		绝缘等级	F	
额定电流 (A)	2.8	反驱力矩 (N.m)	-	-	防护等级	-	-
峰值扭矩 (N.m)	14 28	背隙 (Arcsec)	<40				
峰值电流 (A)	5.7	轴向负载 (KN)	-	-			

名称 TITLE		电机组合图			
版本 REV		比例 SCALE	幅面 FORMAT	分页号 PAGE	
A0		1:1	A3	Sheet 1	1
尺寸参考图		图号			
设计 DESIGN		工艺 PROCESS			
核对 CHECK		批准 APPROVAL			
产品名称		RH-14-100-E-N-D			
PRO NAME		PRO NAME			
第一视角		FIRST ANGLE P1/M			

0 mm 10 20 30 40 50 60 70 80 90 100

2.0 A3