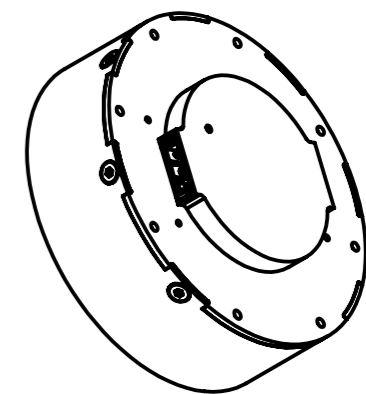
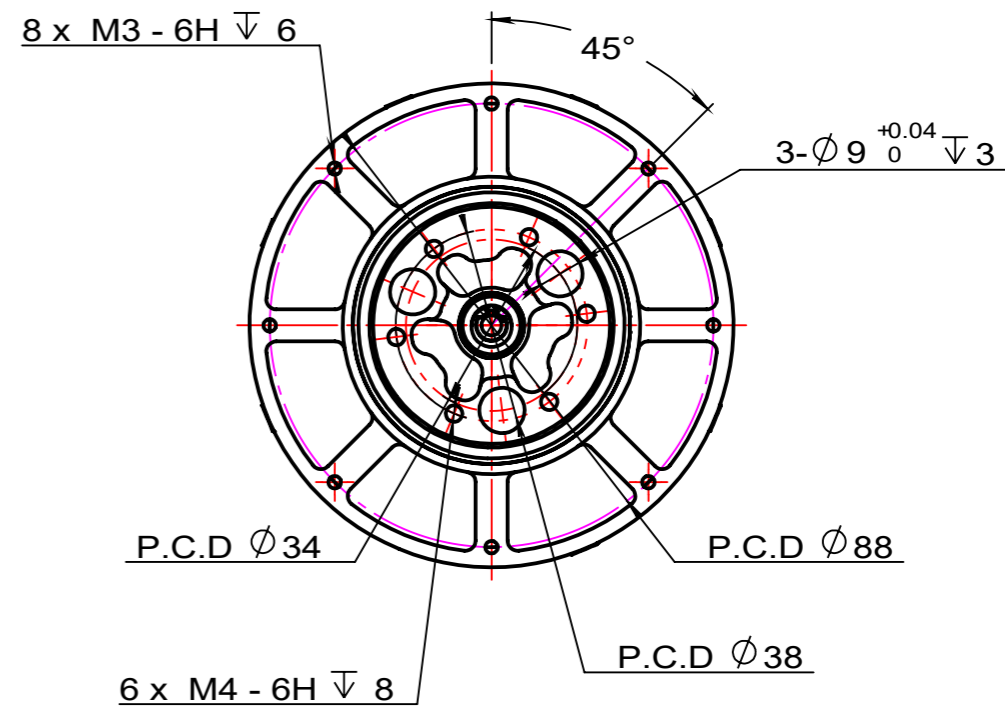
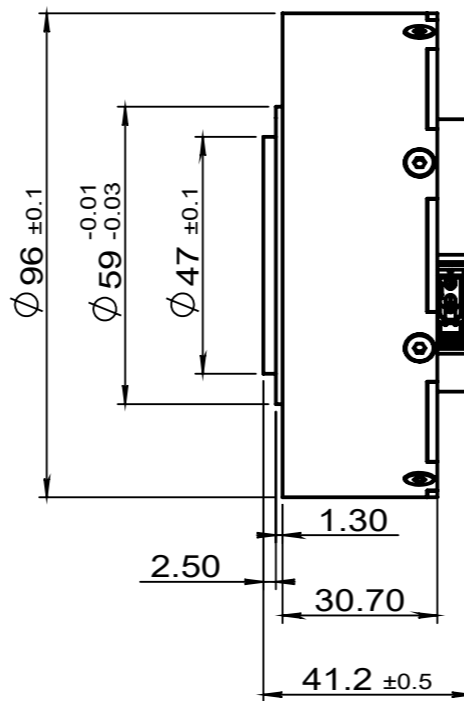
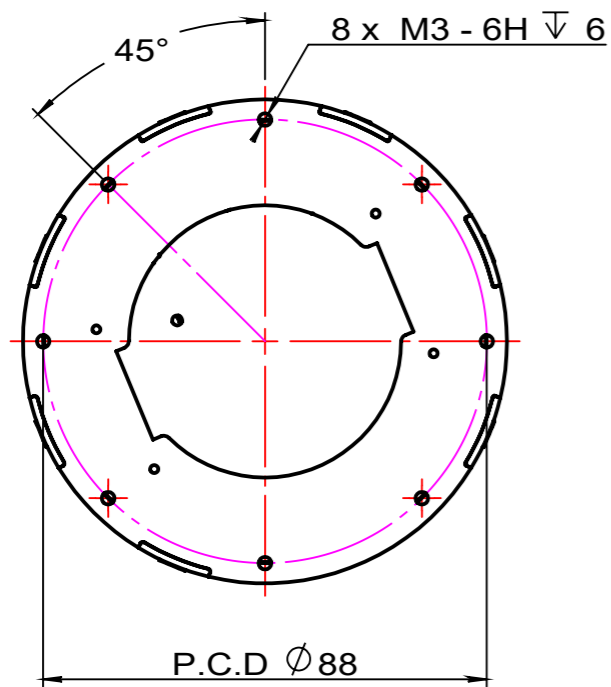


苏州脉塔智能科技有限公司

2026-04-22

受控文件章



输入电压 (V)	24	反电势常数 (Vdc/Krpm)	10.9
减速比	9	扭矩常数 (N.m/A)	1.3
空载转速 (RPM)	277	线电阻 (Ω)	0.13
空载电流 (A)	0.9	线电感 (mH)	0.08
额定转速 (RPM)	244	极对数	21
额定转矩 (N.m)	8	接线方式	Δ
额定功率 (W)	204	反驱力矩 (N.m)	0.8
额定电流 (A)	6.2	背隙 (Arcmin)	≤ 10
峰值扭矩 (N.m)	32	轴向负载 (KN)	-
峰值电流 (A)	30	径向负载 (KN)	-
效率 (%)	82	电机端转动惯量 (Kg.cm^2)	1.43

编码器类型及接口	Single Encoder ABS-18BIT
重复定位精度(Degree)	<math>< 0.01</math>
通讯方式	RS485
重量 (KG)	0.53
绝缘等级	F
防护等级	-

名称 TITLE	电机组合图			
版本 REV	比例 SCALE	幅面 FORMAT	分页号 PAGE	
	B	1:1.5	A3	Sheet 1 Of 1
图号	PRO NAME			
设计 DESIGN	工艺 PROCESS	产品名称	RMD-X8-P9-32-R	
核对 CHECK	批准 APPROVE	PRO NAME	RMD-X8-P9-32-R	



Professional · Reliable · Innovative

版本 REV 比例 SCALE 幅面 FORMAT 分页号 PAGE

B 1:1.5 A3 Sheet 1 Of 1

图号 PRO NAME

设计 DESIGN 工艺 PROCESS 产品名称 RMD-X8-P9-32-R 核对 CHECK 批准 APPROVE PRO NAME RMD-X8-P9-32-R

第一视角 FIRST ANGLE P1/11

0 mm 10 20 30 40 50 60 70 80 90 100

6 7 2.0 A3