

外转子无框力矩电机模组  
Outer rotor frameless torque motor module

# FLO系列-无框电机 Frameless Motor

## 大直径、大中空、强劲动力

Large Diameter、Big Hollow Shaft、Strong Torque



### RMD-FLO系列产品命名规则 RMD-FLO SERIES NAMING CONVENTIONS

## RMD-FLO-70-15-200

① ② ③ ④ ⑤

- ① 品牌名称: RMD (Reducer Motor Drive)  
Brand Name R-Reducer M-Motor D-Drive
- ② FLO代表系列名: 外转子无框力矩电机模组  
FLO Stands For The Series Name: Outer rotor frameless torque motor Actuator
- ③ 转子外径70  
Rotor outer diameter
- ④ 定子叠高15  
Stator stack height
- ⑤ 额定功率 200W  
Rated power 200W

例如 For example

型号 RMD-FLO-90-15-400

说明

- RMD: 品牌名
- FLO: 外转无框力矩系列
- 90: 转子外径
- 15: 定子叠高
- 400: 额定功率

Model RMD-FLO-90-15-400

Illustrate

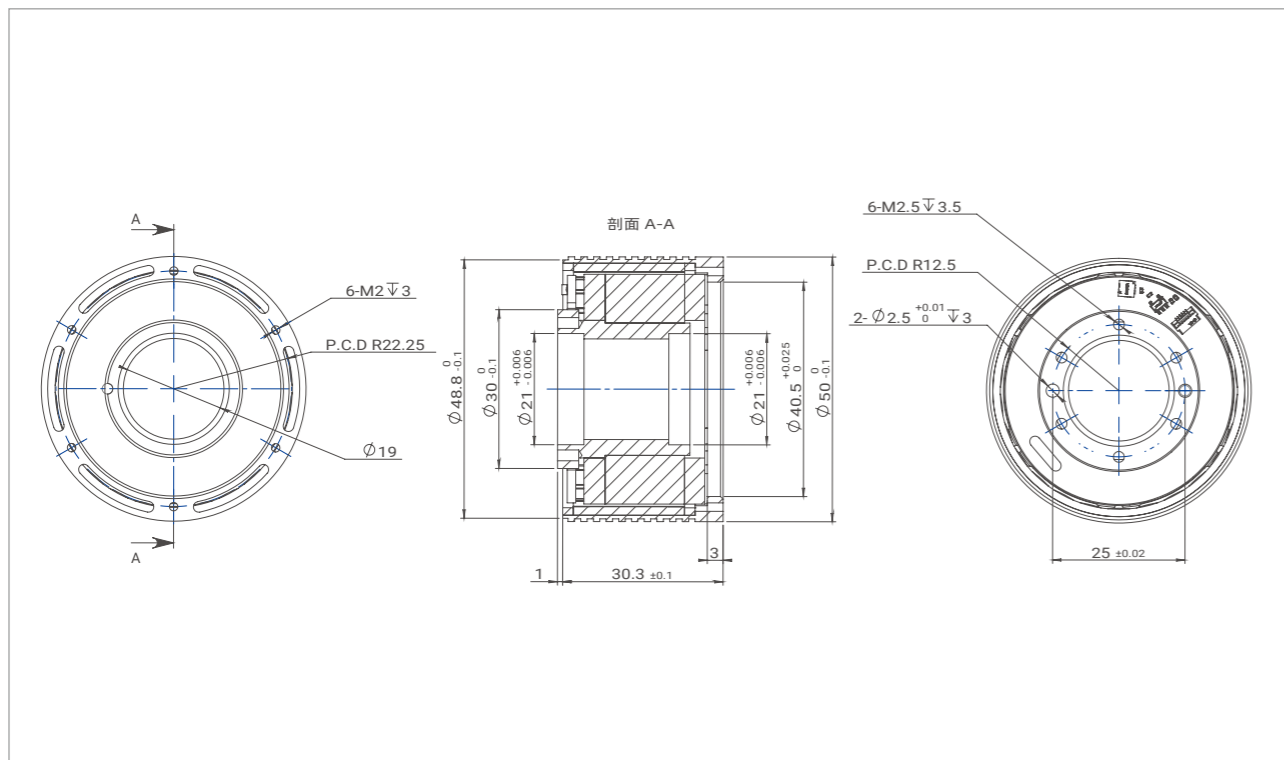
- RMD: Brand Name
- FLO: External Rotating Frameless Torque Series
- 90: Rotor outer diameter
- 15: Stator stack height
- 400: Rated power

系列名 Series Name  
**RMD-FLO**  
 电机简称 Motor Simplified Name  
**FLO-50-15**



型号 Actuator Full Name	货品编码 Product Code
RMD-FLO-50-15-100	1107010000000000

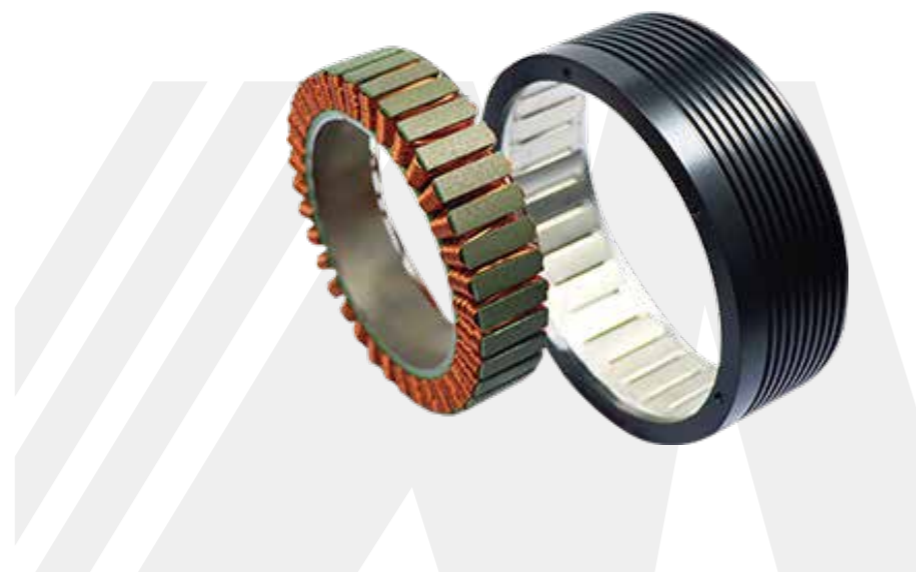
**尺寸安装图** Installation Drawing



**产品参数** Product Parameters

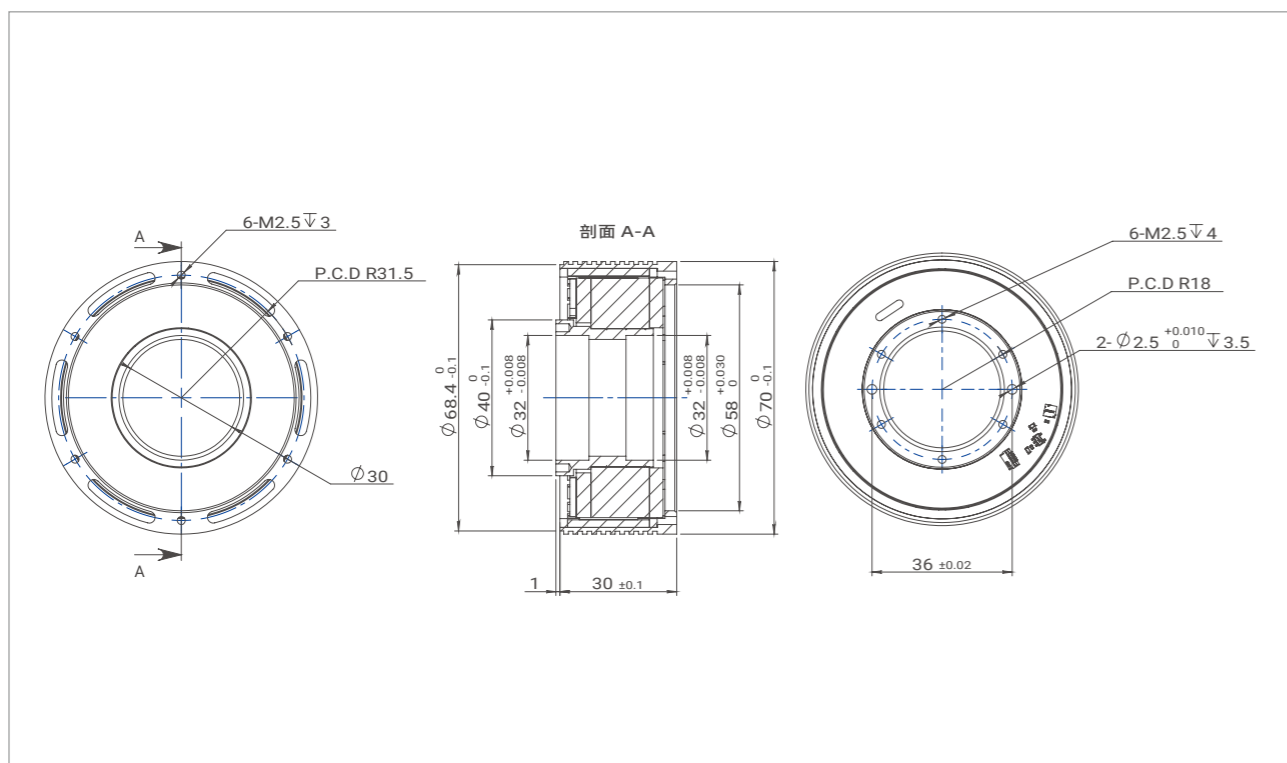
参数 Parameters	单位 Unit	FLO-50-15
输入电压 Input Voltage	V	24
空载转速 No Load Speed	RPM	3000
空载电流 No Load Current	A	0.32
额定转速 Rated Speed	RPM	2500
额定转矩 Rated Torque	N.m	0.35
额定功率 Rated Power	W	91.6
额定电流 Rated Current	A	4.9
峰值扭矩 Peak Torque	N.m	0.87
峰值电流 Peak Current	A	14.7
效率 Efficiency	%	>83%
反电势常数 Back-EMF Constant)	Vdc/Krpm	7.93
扭矩常数 Torque Constant	N.m/A	0.07
线电阻 Phase to Phase Resistance	$\Omega$	0.4
线电感 Phase to Phase Inductance	mH	0.19
极对数 Pole Pair	—	13
齿槽转矩 Cogging Torque	mN.m	12
接线方式 3 Phase Connection	—	Y
反驱力矩 Anti-Force Torque	N.m	—
背隙 Backlash	Arcsec/ Arcmin	—
轴向负载 Axial Paylaod	N	—
径向负载 Radial Paylaod	N	—
转动惯量 Inertia	Kg.cm <sup>2</sup>	—
编码器类型及接口 Encoder Type&Interface	—	Hall+INC
重复定位精度 Repeat Position Accuracy	Degree	—
通信方式 Communication	—	—
重量 Weight	kg	0.19
绝缘等级 insulation grade	—	F
防护等级 level of protection	—	—

系列名 Series Name  
**RMD-FLO**  
 电机简称 Motor Simplified Name  
**FLO-70-15**



型号 Actuator Full Name	货品编码 Product Code
RMD-FLO-70-15-200	1107020000000000

**尺寸安装图** Installation Drawing

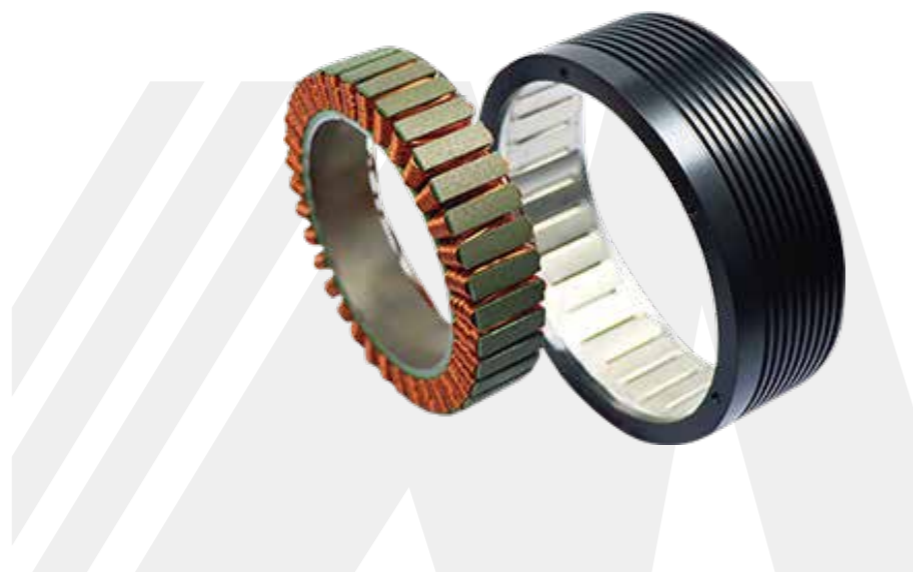


**产品参数** Product Parameters

参数 Parameters	单位 Unit	FLO-70-15
输入电压 Input Voltage	V	48
空载转速 No Load Speed	RPM	2800
空载电流 No Load Current	A	0.21
额定转速 Rated Speed	RPM	2400
额定转矩 Rated Torque	N.m	0.8
额定功率 Rated Power	W	200
额定电流 Rated Current	A	4.4
峰值扭矩 Peak Torque	N.m	2
峰值电流 Peak Current	A	13.2
效率 Efficiency	%	>84%
反电势常数 Back-EMF Constant)	Vdc/Krpm	17
扭矩常数 Torque Constant	N.m/A	0.18
线电阻 Phase to Phase Resistance	Ω	0.5
线电感 Phase to Phase Inductance	mH	0.55
极对数 Pole Pair	—	13
齿槽转矩 Cogging Torque	mN.m	30.83
接线方式 3 Phase Connection	—	Y
反驱力矩 Anti-Force Torque	N.m	—
背隙 Backlash	Arcsec/ Arcmin	—
轴向负载 Axial Paylaod	N	—
径向负载 Radial Paylaod	N	—
转动惯量 Inertia	Kg.cm <sup>2</sup>	—
编码器类型及接口 Encoder Type&Interface	—	Hall+INC
重复定位精度 Repeat Position Accuracy	Degree	—
通信方式 Communication	—	—
重量 Weight	kg	0.33
绝缘等级 insulation grade	—	F
防护等级 level of protection	—	—

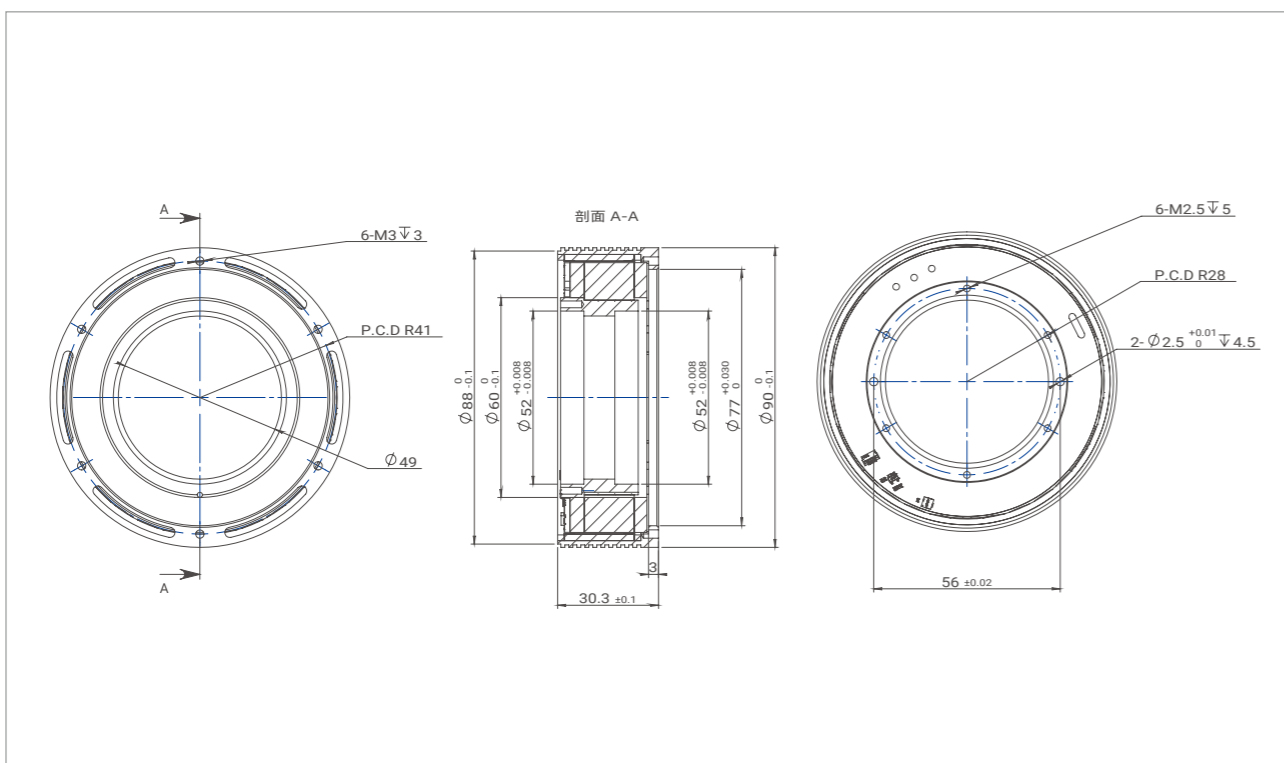


系列名 Series Name  
**RMD-FLO**  
 电机简称 Motor Simplified Name  
**FLO-90-15**



型号 Actuator Full Name	货品编码 Product Code
RMD-FLO-90-15-400	1107030000000000

尺寸安装图 Installation Drawing



产品参数 Product Parameters

参数 Parameters	单位 Unit	FLO-90-15
输入电压 Input Voltage	V	48
空载转速 No Load Speed	RPM	2250
空载电流 No Load Current	A	0.35
额定转速 Rated Speed	RPM	1600
额定转矩 Rated Torque	N.m	1.5
额定功率 Rated Power	W	252
额定电流 Rated Current	A	6.6
峰值扭矩 Peak Torque	N.m	3.75
峰值电流 Peak Current	A	19.8
效率 Efficiency	%	>83%
反电势常数 Back-EMF Constant)	Vdc/Krpm	21.1
扭矩常数 Torque Constant	N.m/A	0.23
线电阻 Phase to Phase Resistance	$\Omega$	0.35
线电感 Phase to Phase Inductance	mH	0.28
极对数 Pole Pair	—	17
齿槽转矩 Cogging Torque	mN.m	64
接线方式 3 Phase Connection	—	Y
反驱力矩 Anti-Force Torque	N.m	—
背隙 Backlash	Arcsec/ Arcmin	—
轴向负载 Axial Payload	N	—
径向负载 Radial Payload	N	—
转动惯量 Inertia	Kg.cm <sup>2</sup>	—
编码器类型及接口 Encoder Type&Interface	—	Hall+INC
重复定位精度 Repeat Position Accuracy	Degree	—
通信方式 Communication	—	—
重量 Weight	kg	0.46
绝缘等级 insulation grade	—	F
防护等级 level of protection	—	—